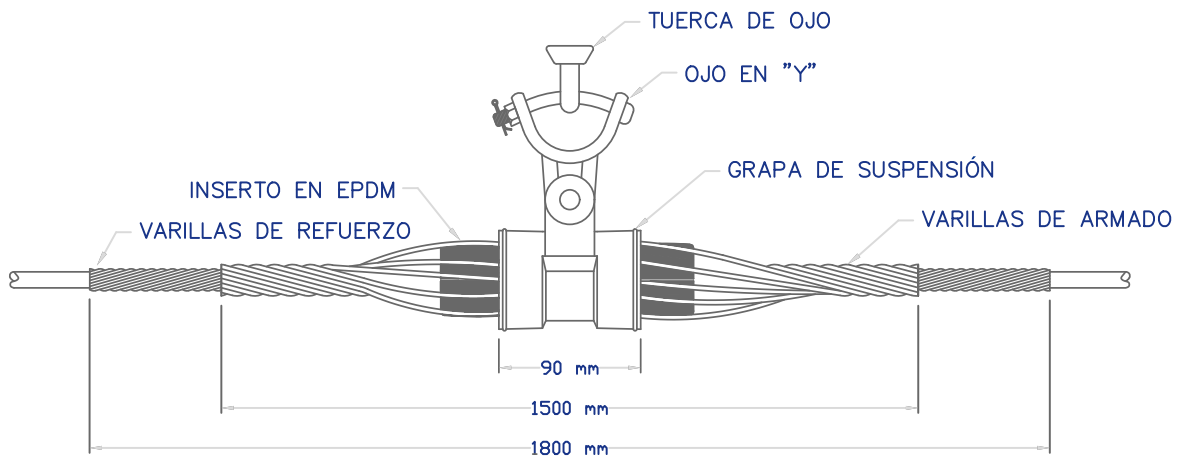


SUSPENSIÓN VANO LARGO



• FUNCIÓN

Los soportes para la fibra óptica ADSS tienen como función principal soportar los Cables de fibra óptica ADSS a estructuras y postes.

• MATERIAL

El cuerpo del soporte está fabricado en aleación de aluminio 356. Este material tiene un excelente comportamiento a la corrosión lo que garantiza de por sí, una mayor vida útil. Los insertos están fabricados en caucho EPDM el cual conserva sus características a la intemperie.

• PRUEBAS RESISTENCIA A LA CORROSIÓN

Las condiciones de prueba del soporte para fibra óptica ADSS son:

Cámara salina. Método ASTM B 117 con el 20% de NaCl a 95° F.

Atmosfera con flujo de gas. Condensación continua en flujo de gas con 25 granos de azufre en 100 pies cúbicos adicionados como SO₂.

SUSPENSIÓN

• IDENTIFICACIÓN

El cuerpo del soporte tiene grabado en bajo relieve la sigla del fabricante y en el inserto de caucho EPDM se encuentra marcado en alto relieve el diámetro del cable de fibra óptica ADSS a utilizar.

• ASPECTO Y ACABADO

La superficie del soporte para fibra óptica ADSS es lisa, libre de rechupes y bordes cortantes.

• CARGA

- Máxima tensión 18 kN (3.600 Lbs.)
- Vano Largo

• MONTAJE

Esta suspensión puede ser instalada mediante tornillo a banda (collarín o abrazadera) o torres con tuerca de ojo o grillete.

El máximo Angulo permitido es de 40°, para un Angulo mayor usar doble suspensión.

INCLUYE

- Cuerpo en aleación de aluminio.
- Inserto en EPDM.
- Varillas de armado en aleación de aluminio.
- Varillas de refuerzo en aleación de aluminio
- Pasador, tuerca de ojo y clevis en "Y" en acero galvanizado en caliente.

SUSPENSIÓN VANO LARGO

Referencia	Diámetro Cable mm	
	Min.	Max.
3H1380	11,70	12,60
3H1381	12,60	13,25
3H1382	13,26	13,75
3H1383	13,76	14,25
3H1384	14,26	14,75
3H1385	14,76	15,25
3H1386	15,26	15,75
3H1387	15,76	16,25
3H1388	16,26	16,75
3H1389	16,76	17,25
3H1390	17,26	17,75
3H1391	17,76	18,25